

Centronic SunWindControl SWC241-II

sv

Monterings- och bruksanvisning

Fjärrkontroll för vindstyrning

Viktig information för:

- Montörer / • Elektriker / • Användare

Denna anvisning ska finnas tillgänglig tillsammans med produkten!

Bruksanvisningen ska bevaras av användaren.

4033 630 218 0e 2024-03-07

Becker-Antriebe GmbH
Friedrich-Ebert-Straße 2-4
35764 Sinn/Tyskland
info@becker-antriebe.com
www.becker-antriebe.com



BECKER
for you. forever.

Innehållsförteckning

Inledning	3
Garanti	3
Säkerhetsinstruktioner	4
Avsedd användning	4
Förklaring av display och knappar	5
Funktionsbeskrivning	6
Fabriksinställning	7
Programmering av fjärrkontrollen	8
Montage av vägghållaren.....	9
Batteribyte	9
Rengöring	10
Avfallshantering	10
Tekniska data	10
Åtgärder vid fel	11
Förenklad EU-försäkran om överensstämmelse.....	11



Inledning

Med denna fjärrkontroll kan du styra ett eller flera solskyddssystem och ställa in tröskelvärden för vindövervakning med bifogad inställningshjälp.

Denna apparat kännetecknas av att den är lätt att använda.

Vid installation och inställning av apparaten ska denna monterings- och bruksanvisning följas noga.

Förklaring av symboler

	FÖRSIKTIGT	FÖRSIKTIGT anger en risk som kan leda till skador om den inte undviks.
	OBS	OBS anger åtgärder för att undvika materiella skador.
		Ger användaren tips och annan användbar information.

Garanti

Konstruktiva modifikationer och felaktiga installationer som strider mot denna bruksanvisning och annan information från oss kan ge användaren allvarliga skador, t.ex. klämskador. Konstruktiva modifikationer får därför endast utföras efter avtal med oss och med vårt tillstånd. Våra instruktioner, särskilt de som finns i denna monterings- och bruksanvisning, måste följas.

Att vidarebearbeta produkten i strid med den avsedda användningen är inte tillåtet.

Tillverkare av slutprodukter och installatörer måste se till att alla lagenliga bestämmelser och officiella föreskrifter, särskilt de som gäller tillverkningen av slutprodukten, installation och kundupplysning, speciellt tillämpliga giltiga EMC-föreskrifter, måste observeras och följas när våra produkter används.

Säkerhetsinstruktioner

Allmänna anvisningar

- Se till att bevara bruksanvisningen!
- Produkten får endast användas i torra utrymmen.
- Använd enbart oförändrade originaldelar från styrenhetens tillverkare.
- Håll barn utom räckhåll för styrenheter.
- Observera de bestämmelser som gäller i ditt land.
- Förbrukade batterier ska kasseras på rätt sätt. Byt endast ut batteriet mot ett av samma typ (se Tekniska data).



Viktigt

- **Se till att inga personer uppehåller sig inom systemets rörelseområde.**
- **Om systemet styrs med en eller flera fjärrkontroller måste man ha insyn över systemets rörelseområde under drift.**
- **Apparaten innehåller smådelar som går att svälja.**

Avsedd användning

Sensorn som beskrivs i denna bruksanvisning får uteslutande användas inomhus för att styra Centronic-kompatibla fjärrstyrda motorer och fjärrstyrenheter för solskyddssystem.

OBS

Tröskelvärdesreglaget är försett med en säkerhetsfunktion. Felaktig inställning av tröskelvärdet kan leda till skador på solskyddssystemet. Därför bör tröskelvärdet för ditt solskyddssystem av säkerhetsskäl ställas in av en specialist eller med dennes handledning.

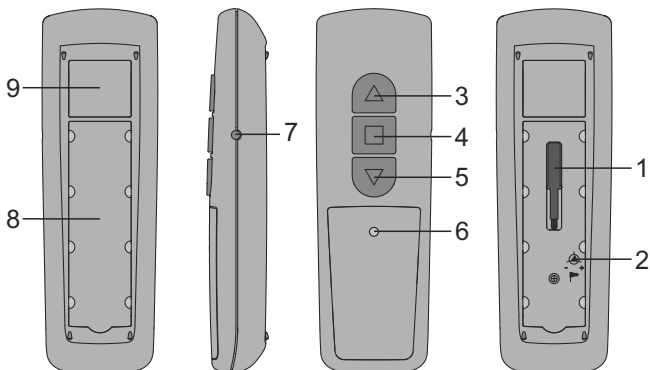
- Kom ihåg att fjärrstyrda enheter inte får användas i miljöer med förhöjd störningsrisk (t.ex. sjukhus eller flygplatser).
- Fjärrkontrollen är endast tillåten för apparater och system för vilka ett fel i fjärrkontrollen eller mottagaren inte innebär en fara för personer, djur eller föremål, eller för vilka denna risk har förebyggts genom andra säkerhetsanordningar.
- Användaren är inte på något vis skyddad mot störningar från andra signalanläggningar eller ändutrustning (t.ex. radioanläggningar som drivs på korrekt sätt inom samma frekvensområde).

- Radiomottagaren får endast anslutas till apparater och system som godkänts av tillverkaren.



- **Se till att styrenheten inte installeras eller tas i drift nära metallytor eller magnetiska fält.**
- **Fjärrstyrda enheter som sänder på samma frekvens kan leda till störningar i mottagningen.**
- **Observera att radiosignalens räckvidd begränsas genom lagstiftning och byggnadsmässiga åtgärder.**

Förklaring av display och knappar



1. Inställningshjälp

2. Reglage för vindtröskelvärde

3. UPP-knapp

4. STOPP-knapp

5. NER-knapp

6. Kontrollampa för kanal

7. Programmeringsknapp

8. Textfält

9. Typskylt

Funktionsbeskrivning

Kanal

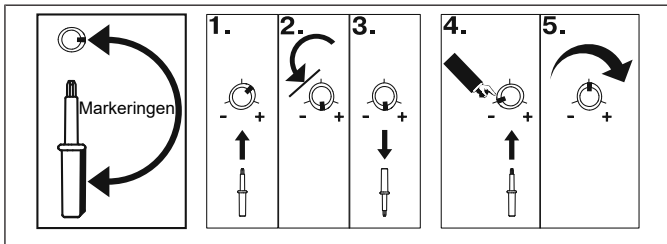
En fjärrkontrolls kanal kan programmeras in på en eller flera mottagare. För att styra en mottagare används ett individuellt kommando, för att styra flera mottagare används ett gruppkommando.

Kontrollampa för kanal

En radiosignal signaleras genom att kontrollampan för kanaler tänds. Om batteriet blir svagare blinkar kontrollampan för kanaler när en signal sänds. Sändningseffekten/räckvidden minskar när batteriet blir svagare. Om kontrollampan för kanaler inte lyser när du trycker på en knapp måste batteriet bytas ut.

Inställningshjälp

Markeringen på inställningsverktyget hjälper dig att ställa in tröskelvärdet, om markeringen placeras mot varandra.



1. Sätt i inställningsverktyget i tröskelvärdereglaget.
2. Vrid tröskelvärdereglaget mot det vänstra ändläget.
3. Dra ut inställningsverktyget.
4. Sätt i inställningsverktyget så att markeringen visar i riktning minus (-).
5. Vrid nu inställningsverktyget så långt i riktning plus (+), tills det önskade tröskelvärdet är inställt.

Reglage för vindtröskelvärde (i kombination med passande sensor från styrenhetens tillverkare)

Med detta reglage ställer du in vindtröskelvärdet (ca 2 m/s till 22 m/s). Vindtröskelvärdet kan ställas in i 11 steg. Om man vrider reglaget långsamt indikeras stegen genom att röraxeln klickar.

- Vänster ändläge	Steg 1, åker in vid svag vind
+ Höger ändläge	Steg 11, åker in vid mycket hård blåst

När tröskelvärdena ändras, sparas ändringarna genast.



Försäkra dig om att du inte trycker på någon knapp medan du ställer in tröskelvärdet. Om det inställda vindtröskelvärdet överskrids, åker solskyddssystemet in och förblir stängt. Solkyddssystemet kan inte köras ut igen förrän 15 minuter har gått med oavbrutet lägre vindvärde än vindtröskelvärdet.

TEST-läge

TEST-läget aktiveras om tröskelvärdet ändras. Det avslutas automatiskt efter ca 15 minuter. I TEST-läge förkortas tiden för vindövervakningen.

Fabriksinställning

Vindtröskelvärde	Vänster ändläge (ca 2 m/s)
------------------	----------------------------

Programmering av fjärrkontrollen



Viktigt

Kontrollera om tröskelvärdesreglaget står i fabriksinställningen innan fjärrkontrollen programmeras. Se till att du inte befinner dig inom solskyddssystemets rörelseområde medan du programmerar fjärrkontrollen.

1) Programmera huvudkontrollen

a) Ställ mottagaren i programmeringsläge



Med huvudkontrollen menas den fjärrkontroll som först programmerats in på mottagaren. I motsats till ytterligare inprogrammerade fjärrkontroller så kan man med huvudkontrollen ställa in gränslägena (för motorer med inbyggd radiomottagare) och programmera in eller radera ytterligare fjärrkontroller. Alla fjärrkontroller som har separata knappar för UPP, STOPP, NER, samt en programmeringsknapp, kan bli huvudkontroll. Observera mottagarens monterings- och bruksanvisning. Använd ett lämpligt cylindriskt verktyg (t.ex. en kulspetspenna) för att manövrera programmeringsknappen på fjärrkontrollen.

- Stäng av mottagarens strömförsörjning och slå på den igen efter 5 sekunder.

alternativt

- Tryck på programmeringsknappen eller fjärrkontrollsknappen på mottagaren.

Mottagaren kommer nu att vara i programmeringsläget i 3 minuter.

b) Programmera huvudkontrollen

Medan mottagaren befinner sig i programmeringsläget, trycker du på huvudkontrollens programmeringsknapp tills mottagaren bekräftar utförd programmering.

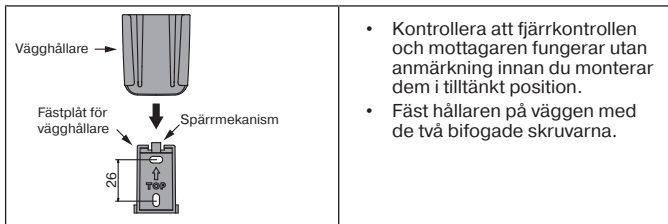
Därmed är programmeringen avslutad.

2) Programmera ytterligare fjärrkontroller

1. Tryck på programmeringsknappen på huvudkontrollen tills mottagaren bekräftar.
2. Tryck på programmeringsknappen på den nya kontrollen tills mottagaren bekräftar.

- Tryck nu återigen på programmeringsknappen på kontrollen som ska programmeras.
- Mottagaren kommer att bekräfta programmeringen.

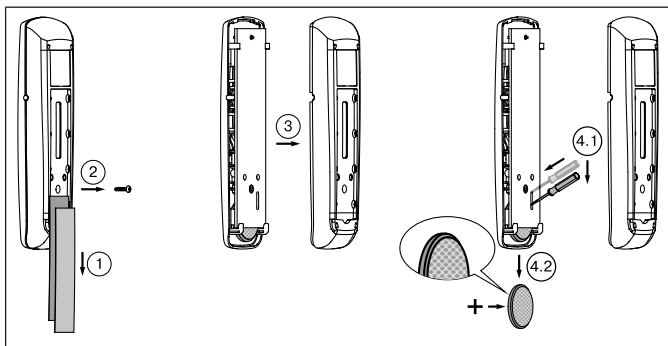
Montage av väggållaren



Batteribyte



För information om vilken batterityp som ska användas, se kapitel "Tekniska data".



Rengöring

Rengör apparaten endast med en för ändamålet lämplig duk. Använd inga rengöringsmedel som kan skada ytan.

Avfallshantering



Symbolen med en överkorsad soptunna informerar om att produkten måste avfallshanteras separat och inte får slängas i hushållssoporna. Denna produkt måste vid slutet av sin livslängd lämnas in till ett samlingsställe för elektriskt och elektroniskt avfall och avfallshanteras separat.

Ta ut batteriet/-erna och släng inte dessa i hushållsavfallet utan lämna in dem till för ändamålet avsedda samlingsställen.

Förpackningsmaterialet måste avfallshanteras på rätt sätt.

Tekniska data

Märkspänning	3 V DC
Batterityp	CR 2430 Lithium
Skyddsart	IP 20
Tillåten omgivningstemperatur	-10 till +55 °C
Utstrålad maximal sändeffekt	≤ 25 mW
Radiofrekvens	868,3 MHz

Maximal räckvidd vid och inuti en byggnad är upp till 25 m och i fritt fält upp till 350 m.

Åtgärder vid fel

Problem	Åtgärd
Motorn går inte.	Lägg i ett nytt batteri.
	Lägg i batteriet på rätt sätt.
	Minska avståndet till mottagaren.
	Fjärrkontrollen har inte programmerats in på mottagaren. Programmera in fjärrkontrollen.
Systemet åker inte ut manuellt.	Tröskelvärdet för vind överskridet. Vänta tills vinden mojnar.

Förenklad EU-försäkran om överensstämmelse

Härmed intygar Becker-Antriebe GmbH att denna radioanläggning uppfyller kraven i direktiv 2014/53/EU.

Den fullständiga texten i EU-försäkran om överensstämmelse finns på internet på följande adress:

www.becker-antriebe.com/ce



Tekniska ändringar förbehållna.



BECKER
for you. forever.